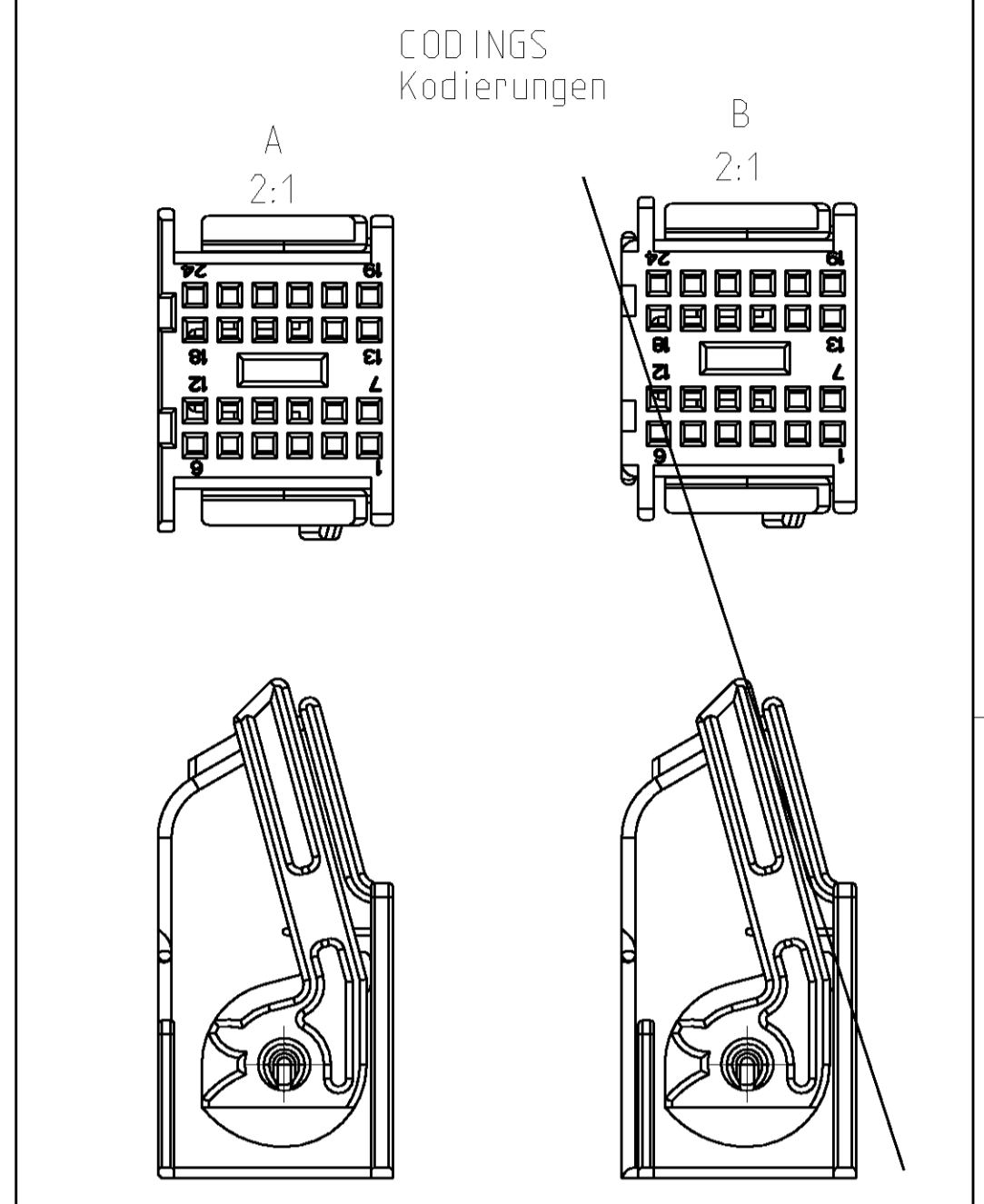
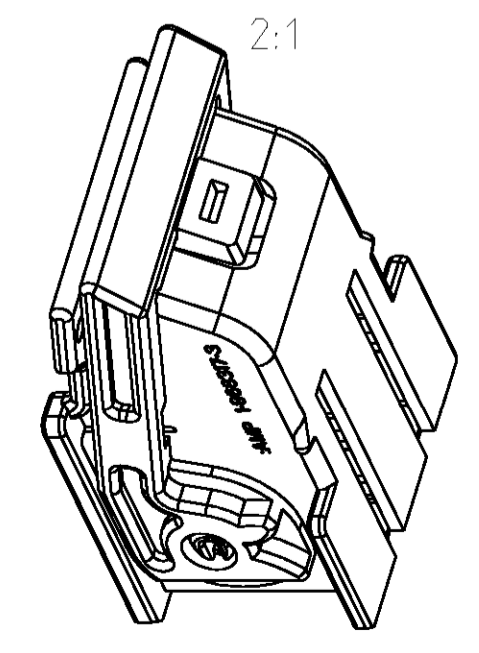
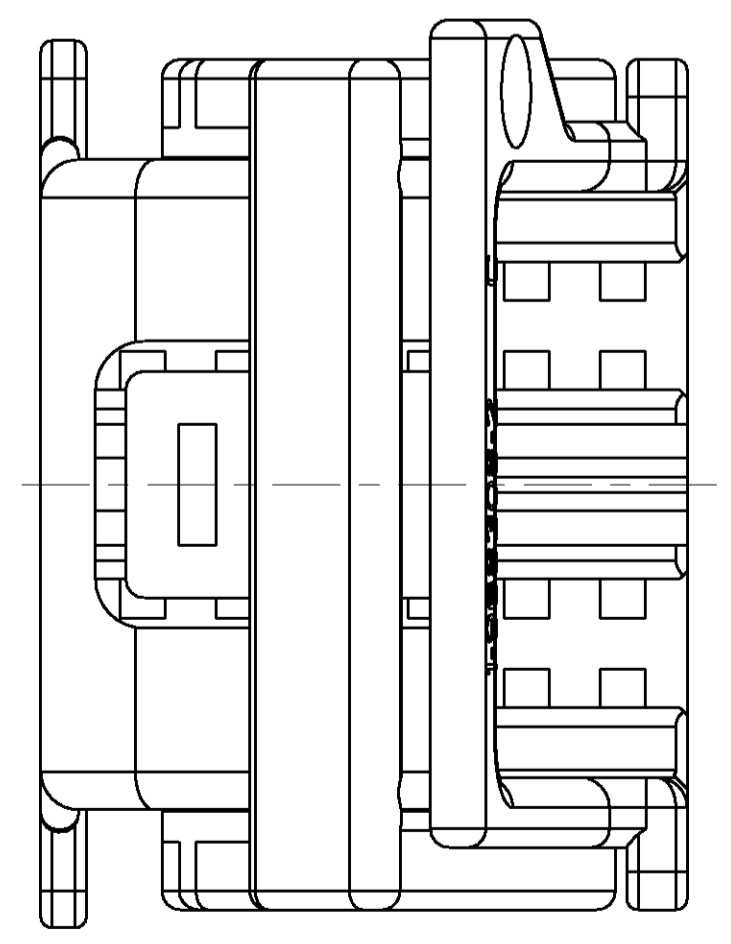
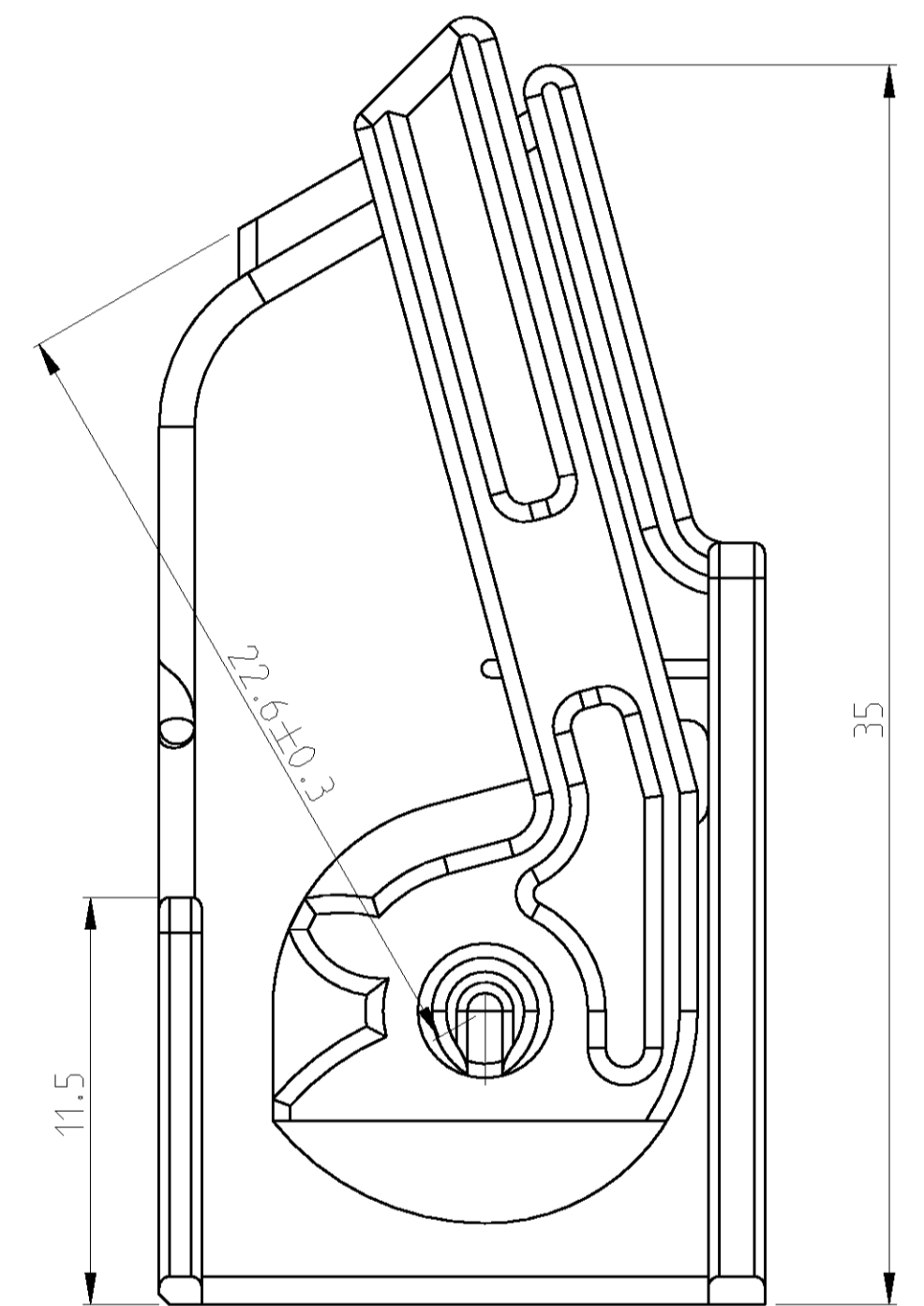
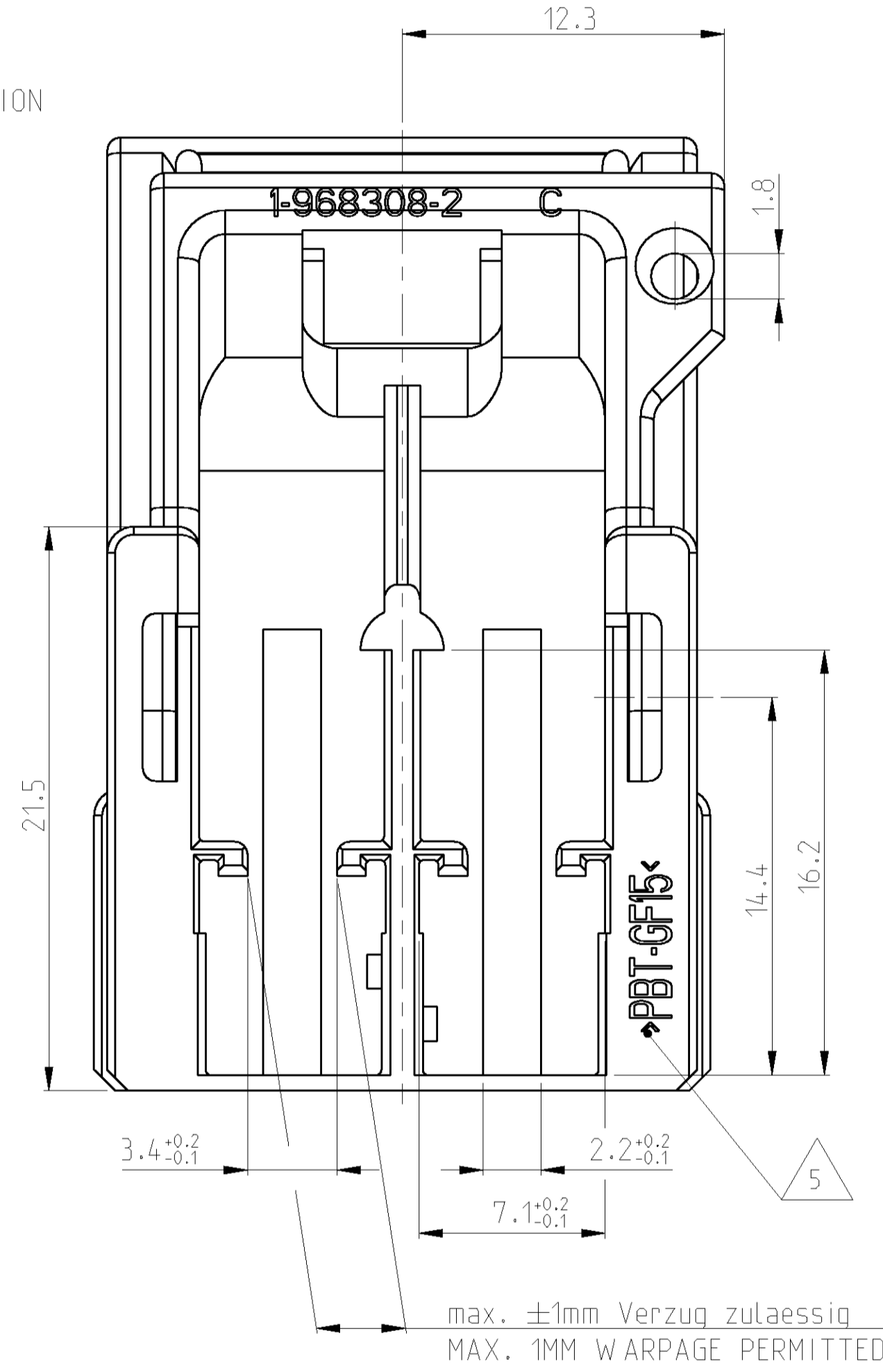
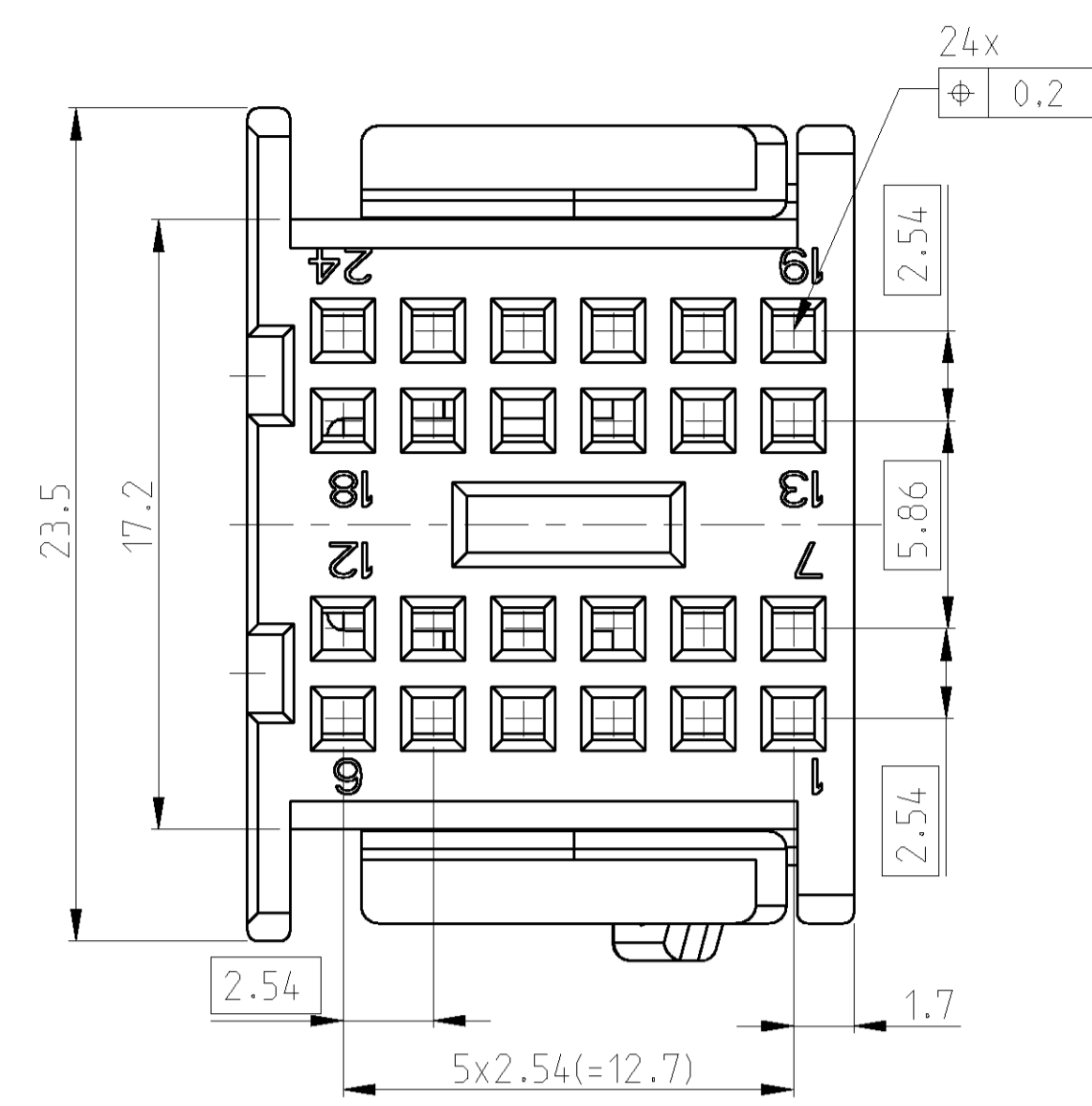


| LOC | DIST | REVISIONS | | | | |
|--------------|----------|-----------|---|-----------|-----|------|
| A I | - | P. LTR | DESCRIPTION | DATE | DWN | APVD |
| PROJEKT NR.: | 08-52172 | B | Zeichnung erstellt | 11APR2000 | SBL | - |
| | | B1 | Zeichnung ueberarbeitet | 29MAY2000 | SBL | - |
| | | C | Schlütze fuer Rasthaken einseitig entfernt. | 29MAY2001 | MMO | - |
| | | D | Materialaenderung Pos. 1 | 16APR2002 | SBL | - |



REMARKS
Bemerkungen

- ONLY THE GERMAN-LANGUAGE VERSION SHALL BE BINDING
Massgebend ist der deutsche Text
- ACCORDING TO SOCKET HOUSING
SEE AMP DRAWING NO 968 318
Passendes Buchsengehause
siehe AMP-Zeichnung 968 318
- POSITION FOR MATERIAL IDENTIFICATION,
DATE INSERT AND ORDER-NO. ARE IN
RESPONSIBLE TO MANUFACTURER
Die Lage der Beschriftung fuer die
Materialkennzeichnung, Datumshur und
Bestellnummern ist dem Hersteller ueberlassen.
- FUNCTIONAL MEASUREMENTS MARKED WITH ARE DOCUMENTED IN THE EMPB.
NOT MARKED MEASUREMENTS ARE MEASURED OUT,
BUT NOT DOCUMENTED IN THE EMPB.
DEVIATIONS ARE ALLOWED IN CASE WHETHER THE
FUNCTIONALITY IS NOT TOUCHED.
IN CASE OF COMPLAINTMENT THE DEVIATIONS
HAVE TO BE CORRECTED.
Funktionsbestimmende Masse, die mit ge-
kennzeichnet sind, werden im EMPB dokumentiert.
Nicht gekennzeichnete Masse werden ebenfalls
ausgemessen, aber nicht im EMPB dokumentiert.
Abweichungen werden insofern zugelassen, als die
Funktionsfaehigkeit nicht beeintraehtigt wird. Im
Reklamationsfall sind Abweichungen zu korrigieren.

THE EXTENSIN "HI" IS NOT MARKED ESPECIALLY
Die Erweiterung "HI" wird nicht speziell aufgefuehrt

1- -3 AS SHOWN wie gezeichnet

| REV | QTY | MATERIAL | DESCRIPTION | ITEM NO | |
|-----|-----|------------|-------------------------------------|--------------------|---|
| A | 1 | PBT-GF30 | GREY/Grau similar/aehnlich RAL 7037 | LEVER Hebel | 2 |
| C | 1 | PBT-GFISHI | BLACK/schwarz RAL 9011 | SHIELD Abdeckkappe | 1 |

| | | |
|--|---|---|
| <small>ITZ IS CONTROLLED BY DRAWING AND THE ORGANIZATION SHALL BE CONTROLLED BY THE CREDIT SYSTEM.</small> <small>DESIGN AND MANUFACTURE ARE SUBJECT TO AMPLIFIED CONTROLLED.</small> <small>ÄNDERUNGEN SIND FÜR TECHNISCHE ÜBERLEBENDE UND VERBODEN.</small> <small>ÄNDERUNGEN SIND FÜR TECHNISCHE ÜBERLEBENDE UND VERBODEN.</small> | DWN: J. Hahn DATE: 10APR2000 NAME: SHIELD FOR HOUSING, 2X12POS. Abdeckkappe f. Buchsengehause, 2x12pol. MQS | TICO Electronics AMP GmbH D - 64625 Bensheim |
| DIMENSIONS: MASSENEHLEN: (MM) | TOLERANCES: UNLESS OTHERWISE SPECIFIED: DEC. TO BIN. CENTR. TO NOM. DIM. | PRODUCT SPEC: 108-18400 APPLICATION SPEC: |
| MATERIAL: - | WEIGHT: 5g CUSTOMER DRAWING: | SIZE: A I CAGE CODE: 00779 DRAWING NO.: 968317 SCALE: 5:1 SHEET 1 OF 1 REV D |